

Navodila za uporabo

CERAPURMAXX

Stenski plinski kondenzacijski grelnik



ZBR 65-2, ZBR 98-2

Predgovor

Spoštovani kupec,

toplota za življenje - to geslo ima pri nas tradicijo. Toplota je osnovna človekova potreba. Če nam ni toplo, se ne počutimo dobro, in šele toplota hišo naredi prijeten dom. Zato Junkers že več kot 100 let razvija rešitve za ogrevanje, toplo sanitarno vodo in klimo v prostoru, ki so tako raznolike, kot so vaše želje.

Odločili ste se za zelo kakovostno rešitev Junkers in dobro ste izbrali. Naši izdelki delujejo z najsodobnejšimi tehnologijami, so zanesljivi, energetsko učinkoviti in tihi - tako lahko brez skrbi uživate v toploti.

Če pa bi s svojim izdelkom Junkers kljub temu imeli težave, obvestite o tem svojega serviserja Junkers. Z veseljem vam bo pomagal. Serviser ni dosegljiv? Potem je tu za vas naša tehnična služba! Naslov je naveden na zadnji strani teh navodil.

Želimo vam veliko veselja z novim izdelkom Junkers.

Vaš Junkers team

Vsebina

1	Varnostna navodila in znaki za nevarnost	2
1.1	Pomen uporabljenih znakov za nevarnost	2
1.2	Varnostna opozorila	2
2	Pomembni napotki	2
3	Pregled tipk in gumbov	4
4	Zagon	4
4.1	Polnjenje ogrevalnega sistema	4
4.2	Integrirana protizmrzovalna zaščita	5
5	Upravljanje	5
5.1	Struktura menijev	5
5.1.1	Prikaz delovnega stanja kotla	5
5.1.2	Meni „Informacije“	5
5.1.3	Meni „Nastavitve“	7
5.1.4	Zapora tipk	8
6	Izklop	8
6.1	Izklop ogrevalne naprave na regulatorju	8
6.2	Praznjenje ogrevalnega sistema	8
6.3	Izklop ogrevalnega sistema v sili	8
7	Sporočila o obratovanju, servisu in motnjah	8
7.1	Sporočila o obratovalnem stanju	8
7.2	Servisno sporočilo	9
7.3	Sporočila o motnjah	9

1 Varnostna navodila in znaki za nevarnost

1.1 Pomen uporabljenih znakov za nevarnost



Varnostna opozorila so v besedilu označena s trikotnikom in so uokvirjena.

Opozorilna beseda poleg trikotnika izraža resnost nevarnosti, ki nastopi, če se ukrepi za zmanjšanje škode ne upoštevajo.

- **Previdno** pomeni, da lahko pride do lažje materialne škode.
- **Pozor** opozarja na lažje telesne poškodbe ali težje materialne škode.
- **Nevarno** pomeni, da lahko neupoštevanje navodil privede do težkih telesnih poškodb. V posebno hudih primerih grozi smrtna nevarnost.



Opozorila v teh navodilih so označena z znakom "i" (info). Od ostalega besedila so ločena z vodoravnima črtama.

Opozorila vsebujejo pomembne informacije za primere, ko ni nevarnosti telesnih poškodb ali poškodb na opremi.

1.2 Varnostna opozorila

Ob zaznanem vonju po plinu obstaja nevarnost eksplozije

- ▶ Zaprite plinski ventil (→ pog. 6.1).
- ▶ Odprite okna in vrata.
- ▶ Ne uporabljajte električnih stikal in vtičnic, tudi ne zvonca ali telefona.
- ▶ Ugasnite vse odprte plamene! Ne kadite! Ne uporabljajte vžigalnikov ali vžigalic!
- ▶ **Zunaj objekta** Opozorite druge stanovalce, vendar ne z zvonjenjem! Pokličite podjetje za oskrbo s plinom in pooblaščen servisno delavnico.
- ▶ **Pri slišnem uhajanju** takoj zapustite zgradbo, preprečite vstop tretjim osebam in obvestite policijo in gasilce, vendar le s telefonom zunaj objekta.

Pri vonju po dimnem plinu

- ▶ Izklopite ogrevalno napravo (→ pog. 6.3).
- ▶ Odprite okna in vrata.
- ▶ Obvestite pooblaščenega serviserja.

Nevarnost zaradi požara

- ▶ Hitro vnetljivih materialov (papir, razredčila, barve itd.) ne uporabljajte ali skladiščite v bližini ogrevalne naprave.

2 Pomembni napotki

Evropska ustreznost

Proizvod glede konstrukcije in načina obratovanja ustreza zahtevam direktiv EU, ki se nanj nanašajo, kot tudi evtl. dodatnim nacionalnim zahtevam.

Uporaba v skladu z namenom

Ogrevalno napravo uporabljajte izključno za segrevanje ogrevalne vode za ogrevalne sisteme neposredno pred sistemi tehnične vode. Vsaka druga uporaba se šteje kot nenamenska uporaba.

Interval vzdrževanja

Za optimalno in stalno uporabo ogrevalne naprave svetujemo, da ogrevalno napravo enkrat na leto pregleda pooblaščen servisna delavnica. Zato svetujemo, da s pooblaščenim servisno delavnico sklenete pogodbo o pregledovanju/vzdrževanju za letni pregled in vzdrževanje odvisno od potrebe.

Dela na ogrevalni napravi

Namestitev, zagon, pregled in morebitna popravila sme izvesti samo pooblaščen servisna delavnica.

Prostor, v katerem je nameščen kotel

Prostor, v katerem je nameščena ogrevalna naprava, mora biti zaščiten pred zmrzaljo. Pred odprtini za dovajanje zraka ne smejo biti postavljeni nobeni predmeti, ali biti založene.

Kakovost ogrevalne vode

Kot polnilno in dopolnilno vodo je dovoljeno uporabljati samo vodovodno vodo. Uporaba podtalnice ni dovoljena. Obdelava vode s sredstvi za stabilizacijo trdote (kemični aditivi in/ali inhibitorji), s sredstvi proti zmrzovanju in s sredstvi za mehčanje ni dovoljena.

Čiščenje

Z upravljalnikom lahko nastavljate osnovno upravljanje ogrevalnega sistema ali ogrevalne naprave.

Podatki o izdelku glede porabe energije

Naslednji podatki o izdelku izpolnjujejo zahteve uredb (EU) št. 811/2013 in 812/2013 o dopolnitvi Direktive 2010/30/EU. Dopolnite energijsko nalepko za ta proizvod.

Podatki o izdelku	Simbol	Merska enota	7746901252	7746901253
Vrsta izdelka	-	-	ZBR 65-2 A 23	ZBR 98-2 A 23
Kondenzacijski kotel	-	-	Da	Da
Nazivna izhodna toplota	P_{rated}	kW	60	95
Sezonska energijska učinkovitost pri ogrevanju prostorov	η_s	%	92	93
Razred energijske učinkovitosti	-	-	A	A
Koristna izhodna toplota				
Pri nazivni izhodni toploti in visokotemperaturnem režimu ¹⁾	P_4	kW	60,4	94,5
Pri 30 % nazivne izhodne toplote in nizkotemperaturnem režimu ²⁾	P_1	kW	20,1	31,1
Izkoristek				
Pri nazivni izhodni toploti in visokotemperaturnem režimu ¹⁾	η_4	%	87,3	87,3
Pri 30 % nazivne izhodne toplote in nizkotemperaturnem režimu ²⁾	η_1	%	97,3	98,2
Dodatna poraba električne energije				
Pri polni obremenitvi	e_{lmax}	kW	0,073	0,145
Pri delni obremenitvi	e_{lmin}	kW	0,019	0,027
V stanju pripravljenosti	P_{SB}	kW	0,004	0,008
Druge postavke				
Izguba toplote v stanju pripravljenosti	P_{stby}	kW	0,085	0,085
Poraba energije vžigalnega gorilnika	P_{ign}	kW	0,000	0,000
Emisije dušikovega oksida	NOx	mg/kWh	36	49
Nivo zvokovne moči v notranjih prostorih	L_{WA}	dB(A)	60	-

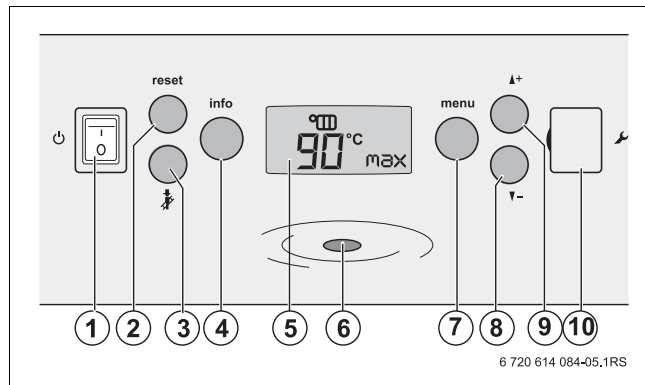
Tab. 1 Podatki o energijski porabi izdelka

1) Visokotemperaturni režim pomeni povratno temperaturo 60 °C na vohu grelnika in napajalno temperaturo 80 °C na izhodu grelnika.

2) Nizka temperatura pomeni povratno temperaturo 30 °C za kondenzacijske kotle, 37 °C za nizkotemperaturne kotle in 50 °C za druge grelnike (na vohu grelnika).

3 Pregled tipk in gumbov

Z upravljalnikom lahko nastavljate osnovno upravljanje ogrevalnega sistema ali ogrevalne naprave.



Sl.1 Elementi za upravljanje

Funkcije upravljalnih elementov

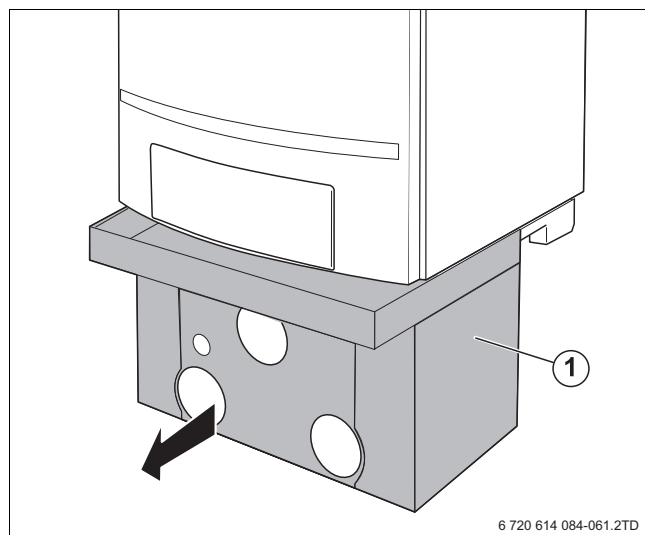
- **Glavno stikalo** [1]: vklop ali izklop ogrevalne naprave.
- **Tipka „reset“** [2]: novi zagon ogrevalne naprave po motnji (→ pog. 7.3).
- **Tipka dimnikar** [3]: aktiviranje načina obratovanja dimnikar (servisno obratovanje).
- **Tipka „info“** [4]: priklic menija "Informacije" (→ pog. 5.1.2).
- **Zaslon** [5]: prikaz statusa ogrevalnega sistema ali nastavljenih vrednosti (→ pog. 5.1.1).
- **Obratovalna lučka** [6]: LED sveti med delovanjem ogrevalne naprave.
- **Tipka „menu“** [7]: priklic menija „Nastavitve“ (→ pog. 5.1.3).
- **Tipka „dol“** [8] in **tipka „gor“** [9]: listanje po menijih; nastavljanje na ogrevalni napravi ali odčitavanje.
- **Servisni konektor** [10]: priključek za diagnostično napravo servisnega tehnika.

4 Zagon

Za ohranjanje delovanja ogrevalnega sistema morate redno preverjati delovni tlak. Trenutni delovni tlak se izpiše na zaslonu. Priporočeni delovni tlak znaša 1,5 bar. Pri delovnem tlaku pod 1,0 bar se na zaslonu izpiše **Servis** nad prikazom za tlak. Ogrevalni sistem mora biti napolnjen.

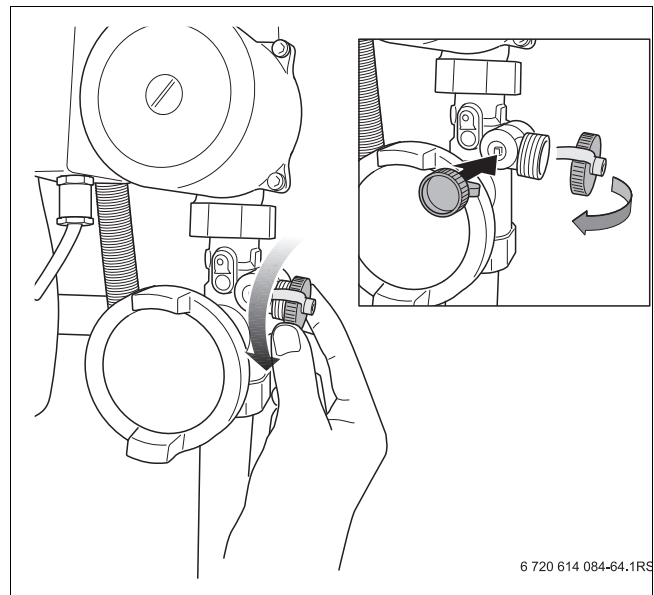
4.1 Polnjenje ogrevalnega sistema

- ▶ Če je nameščeno: snemite oblogo priključnega kompleta.



Sl.2 Obloga priključnega kompleta (dodatna oprema)

- ▶ Odvijte cevno kapo.



Sl.3 Pokrovček polnilne/praznilne pipe

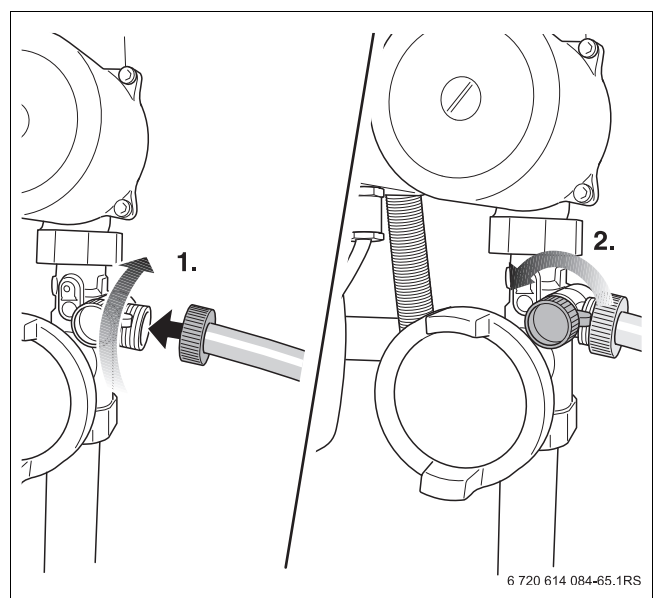
PREVIDNO: Nevarnost poškodovanja opreme.

- ▶ Pred polnjenjem ogrevalnega sistema upoštevajte opozorila o kakovosti vode (→ pog. 2).

POZOR: Nevarnost za zdravje zaradi onesaženosti sanitarne vode.

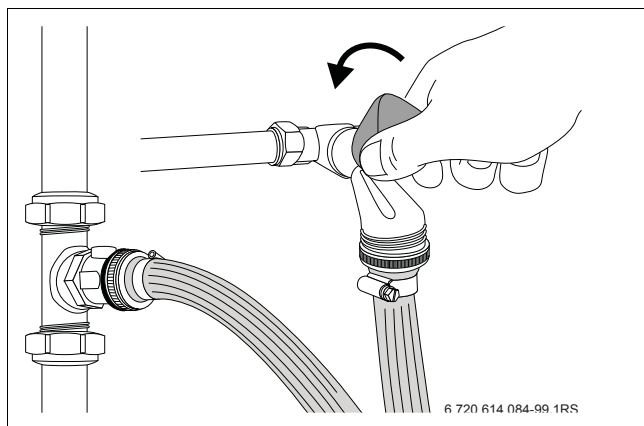
- ▶ Pustite, da vam strokovno inštalatersko ali servisno podjetje pokaže, kako se ogrevalni sistem polni z vodo.

- ▶ Cev, napolnjeno z vodo, priključite na polnilno/praznilno pipo na povratku [1].
- ▶ Odprite polnilno/praznilno pipo [2].



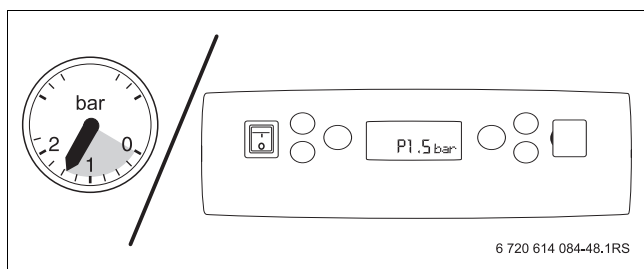
Sl.4 Priključitev cevi

- ▶ Odprite pipo za vodo in napolnite ogrevalni sistem. Pri tem opazujte izpis tlaka za ogrevalni krog na priključnem kompletu ali na zaslonu ogrevalne naprave.



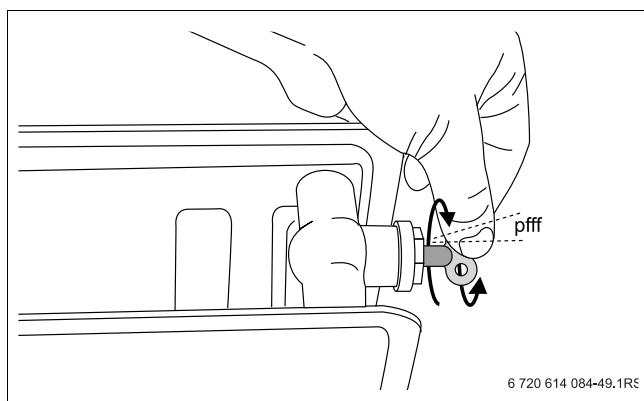
Sl.5 Odpiranje pipe

- ▶ Ogrevalni sistem polnite, dokler ni dosežen tlak 1,5 bar.



Sl.6 Izpisi vrednosti tlaka

- ▶ Zaprite pipo za vodo in polnilno/praznilno pipo.
- ▶ Sistem odzračite preko odzračevalnih ventilov na radiatorjih.



Sl.7 Odzračite radiatorje.

- ▶ Ponovno odčitajte delovni tlak.
- ▶ Če je vrednost tlaka še vedno pod 1,0 bar: polnjenje ponavljajte, dokler zeleni tlak ni dosežen.
- ▶ Snemite cev.
- ▶ Odvijte cevne nastavke in jih shranite.
- ▶ Namestite in privijte pokrovčke.
- ▶ Namestite oblogo priključnega kompleta nazaj.



Uhajanje zračnih mehurčkov skozi privitja in (samodejne) odzračevalnike povzroči znižanje tlaka v ogrevalnem sistemu. Tudi kisik v sveži ogrevalni vodi čez nekaj časa uhaja iz ogrevalne vode.

4.2 Integrirana protizmrzovalna zaščita

Ogrevalna naprava je opremljena z vgrajeno protizmrzovalno zaščito. To pomeni, da nameščanje dodatne protizmrzovalne zaščite za ogrevalno napravo ni potrebno. Protizmrzovalna zaščita ogrevalno napravo vklopi pri temperaturi kotlavske vode 7 °C in jo izklopi pri temperaturi kotlavske vode 15 °C. Preostali ogrevalni sistem pa pri tem ni zaščiten pred zmrzaljo.



Če lahko radiatorji ali vodovodni deli zaradi okoljskih vplivov na samem kraju zamrznejo, svetujemo, da nastavitve zakasnelega izklopa nastavite na 24 ur (→ pog. 5.1.3).

5 Upravljanje

5.1 Struktura menijev

Za upravljanje ogrevalne naprave so na voljo naslednji meniji:

- Prikaz statusa (→ pog. 5.1.1)
- Meni „Informacije“ (→ pog. 5.1.2)
- Meni „Nastavitve“ (→ pog. 5.1.3),

5.1.1 Prikaz delovnega stanja kotla

Pri vklopu ogrevalne naprave se na zaslonu najprej za kratek čas izpišejo vsi simboli in nato status ogrevalne naprave v normalnem načinu obratovanja.

Prikaz delovnega stanja kotla		
Izpis na zaslonu ob vklopu ogrevalne naprave (približno 1 sekundo)		
	20.0	Trenutna temperatura ogrevalnega voda [°C]
	p1.5	Sistemski tlak [bar] (izpis utripa, če je sistemski tlak prenizek)
Primer izpisa na zaslonu v normalnem načinu obratovanja 		Način obratovanja dimnikar (servisno obratovanje)
		Gorilnik v obratovanju
		Črpalka deluje
		Deluje za ogrevanje
		Brez funkcije
		Izpis zunanje temperature
		Nastopila je motnja z začasno blokado ali pa je treba na ogrevalni napravi opraviti servis


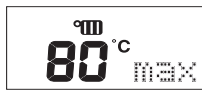
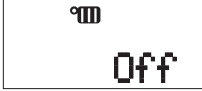





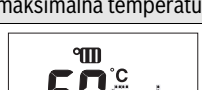


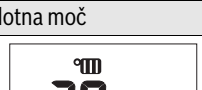

Tab. 2 Prikazi na zaslonu pri normalnem obratovanju

5.1.2 Meni „Informacije“

V meniju so informacije o aktualnih nastavitvah in obratovalnem stanju. Nastavitve lahko odčitajte, ne morete jih pa spreminjati.

- ▶ Za odpiranje menija pritisnite tipko „info“. Na zaslonu se za nekaj sekund izpiše info. Če tipko „info“ držite pritisnjeno dlje kot 5 sekund, se odpre meni „Zgodovina motenj“.
- ▶ Če želite vrednosti na zaslonu odčitati eno za drugo, pritisnite tipko ▲+ ali ▼-.
- ▶ Za izhod iz menija ponovno pritisnite tipko „info“. Če 10 minut ne aktivirate nobene tipke, se meni „Informacije“ samodejno zapre.

V naslednji tabeli je ponazorjena struktura menija.

Tipka	Zaslonske kode	Opis
„info“		Pri odpiranju menija se na zaslonu za nekaj sekund izpiše „info“ ..
Nastavljena temperatura ogrevalnega voda ogrevanja		
po 1 sekundi		Nastavljena maksimalna temperatura ogrevalnega voda [°C].
▼-		Ogrevalna naprava je izklopljena.
temperatura sanitarne vode		
▼-		Priprava sanitarne vode ni mogoča.
Servisna sporočila (izpisana s kodo)		
▼-		Servisno poročilo se izpiše samo, če je treba ogrevalno napravo servisirati. V nasprotnem primeru listate v meniju z naslednjim korakom (sporočila o obratovanju in motnjah) naprej.
Sporočila o obratovanju in motnjah (izpisana s kodo).		
▼-		Med normalnim obratovanjem se tukaj izpiše obratovalna koda. Pri motnji se tukaj izpiše koda motnje (→ pog. 7).
Sistemeski tlak		
▼-		Trenutno izmerjeni sistemeski tlak [bar].
Trenutna temperatura ogrevalnega voda		
▼-		Trenutna izmerjena temperatura ogrevalnega voda [°C].
Izračunana maksimalna temperatura		
▼-		Izračunana temperatura ogrevalnega voda (nastavljena vrednost) [°C] za ogrevanje in obratovanje dimnikar ali zaščito pred zmrzaljo. Temperatura ogrevalnega voda se glede na potrebo po toploti izračuna vedno na novo.
Zunanja temperatura (vidna samo pri regulaciji v odvisnosti od zunanje temperature)		
▼-		Zunanja temperatura [°C]. Temperaturno tipalo zunanje temperature v kratkem stiku je izpisan s tremi črticami.
Ionizacijski tok		
▼-		Trenutno izmerjen ionizacijski tok [µA]. Ko začne gorilnik delovati, se izpiše simbol za plamen.
Trenuta toplotna moč		
▼-		Trenutna grelna moč [%] med ogrevanjem ali obratovanjem dimnikar [področje pri ZBR 65-2: 25-100%], [področje pri ZBR 98-2: 21-100%]
Modulacija črpalke		
▼-		Modulacija črpalke [%].

Tab. 3 Meni "Informacije"

5.1.3 Meni „Nastavitve“

V tem meniju lahko nastavitve spreminjate, kot sledi:

- ▶ Za odpiranje menija pritisnite tipko „**menu**“. Na zaslonu je 1 sekundo izpisan „menu“.
- ▶ S tipko ▲+ ali ▼- listate do želene nastavitve.
- ▶ Pritisnite tipko „**menu**“ in jo držite 2 sekundi, če želite spremeniti vrednost. Na zaslonu ta vrednost utripa in sedaj jo lahko spremenite.
- ▶ Pritisnite tipko ▲+ ali ▼- , če želite nastavljen vrednost povečati ali zmanjšati.
- ▶ Če želite vrednost shraniti, ponovno pritisnite tipko „**menu**“.

- ▶ Za izhod ponovno pritisnite tipko „**menu**“. Če 25 sekund ne pritisnete nobene tipke, se meni „Nastavitve“ samodejno zapre.



OPOZORILO: Poškodovanje opreme zaradi pregretja tal pri uporabi talnega gretja!

- ▶ V meniju „Nastavitve“ omejite maksimalno temperaturo ogrevalnega voda (največ 40 °C).

V naslednji tabeli je ponazorjena struktura menija.

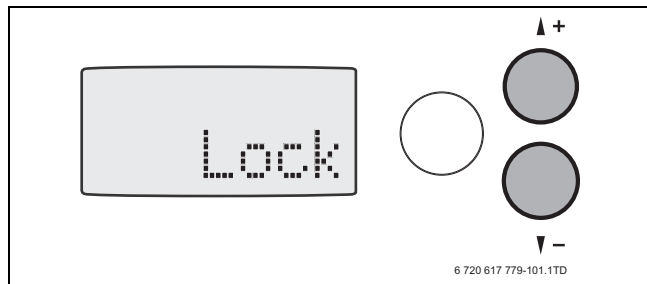
Tipka	Zaslonske kode	Opis
„Menu“		Pri odpiranju menija se na zaslonu za eno sekundo izpiše „menu“.
1 Ogrevanje		
1.1 Vklp/izklop ogrevanja		
po 1 sekundi		ON (vklp): ogrevanje je vklopljeno in gorilnik se vklopi, če je prisotna zahteva po toploti. OFF (izklop): ni ogrevanja [osnovna nastavitve: ON]
1.2 Maksimalna temperatura ogrevalnega voda		
▼-		Maksimalna temperatura ogrevalnega voda [°C] [osnovna nastavitve: 90 °C], [področje nastavljanja: 30 – 90 °C] nastavitve regulacije: 40 °C za talno gretje 70 – 90 °C za radiatorje 90 °C za konvektorje
1.3 Maksimalna grelna moč		
▼-		Za 3 sekunde se izpiše maksimalna grelna moč [kW].
po 3 sekundah		Po 3 sekundah se izpiše maksimalna sproščena grelna moč [%]. [področje nastavljanja: 21 – 100%] [osnovna nastavitve: 100%]
2 Priprava sanitarne vode		
▼-		Priprava sanitarne vode ni mogoča.
3 Nastavitve črpalke		
▼-		Črpalko nastavi servisni tehnik. Glede na nastavitve je mogoče prihraniti tudi energijo.
▼-		
3.3 Zakasneli izklop črpalke		
▼-		Zakasneli izklop črpalke je naveden v minutah (min.) ali urah (h). [področje nastavljanja: 1 – 60 min oziroma 1 – 24 ur] [osnovna nastavitve: 5 min]

Tab. 4 Meni Nastavitve

5.1.4 Zapora tipk

Z zaporo tipk lahko zaklenete vse funkcije na upravljalniku. Pri tem sta aktivni samo tipki „info“ in „reset“.

- ▶ Hkrati pritisnite tipki ▲+ in ▼- ter ju držite 5 sekund, da aktivirate blokado tipk. Na zaslonu se izpiše **Lock**.



Sl.8 Aktiviranje zapore tipk

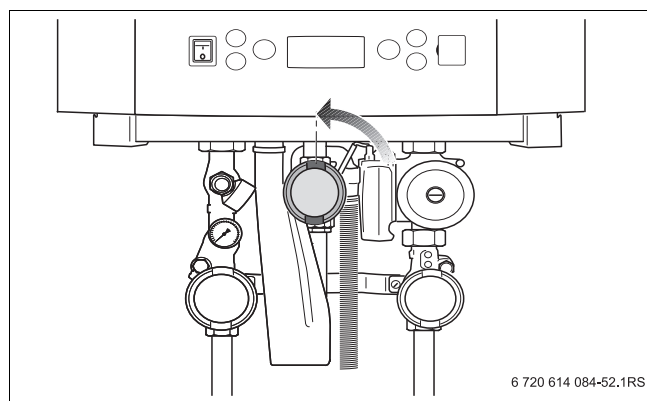
- ▶ Ponovno pritisnite tipki ▲+ in ▼-, da deaktivirate zaporo tipk.

6 Izklop

6.1 Izklop ogrevalne naprave na regulatorju

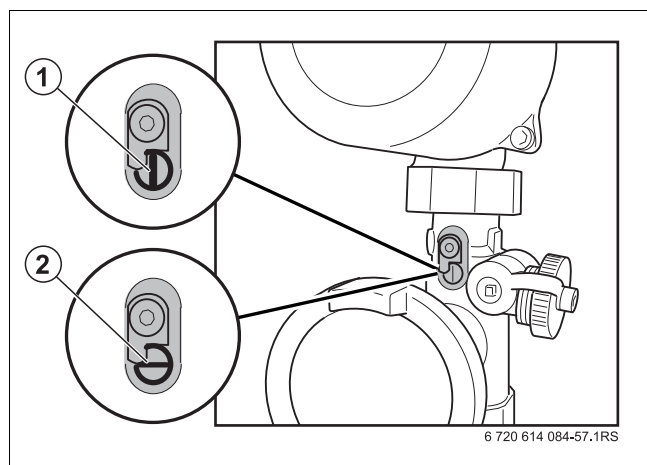
Ogrevalno napravo izklopite z regulatorjem. Z izklopom regulatorja se samodejno izključi tudi gorilnik. Podrobnejše informacije o upravljanju regulatorja najdete v pog. 5.

- ▶ Glavno stikalo na upravljalniku nastavite na „0“.
- ▶ Zaprite glavni zaporni organ za plin ali plinsko pipo.



Sl.9 Zapiranje plinske pipe

- ▶ Odprite protipovratni ventil priključnega kompleta za ¼ obrata [1].



Obr. 10 Protipovratni ventil



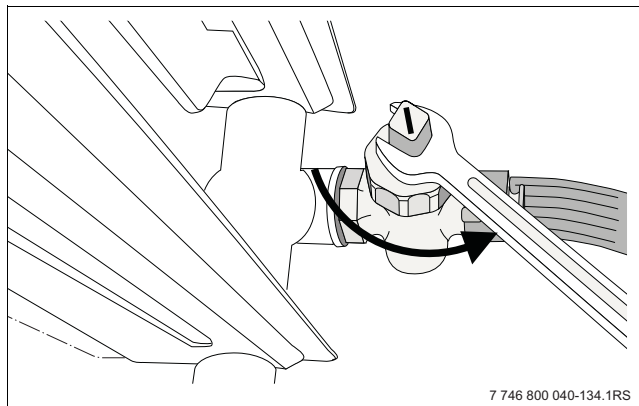
OPOZORILO: Nevarnost poškodovanja opreme.

Pri zelo nizkih temperaturah lahko ogrevalni sistem zmrzne zaradi: izpada omrežne napetosti, nezadostnega dovajanja plina ali motnje v sistemu.

- ▶ Ogrevalni kotel postavite v prostor, ki je zavarovan pred nizkimi temperaturami.
- ▶ Če želite ogrevalno napravo izklopiti za dlje časa, jo morate najprej izprazniti.

6.2 Praznjenje ogrevalnega sistema

- ▶ Izpustite vodo iz sistema, in sicer na najnižji točki sistema preko praznilne pipe na kotlu ali preko radiatorja. Avtomatski odzračevalnik (nameščen na najvišji točki sistema) mora ostati odprt.



Sl.11 Praznjenje ogrevalnega sistema

- ▶ Po celovitem praznjenju ogrevalnega sistema ponovno priključite protipovratni ventil (→ sl. 10, [2]).

6.3 Izklop ogrevalnega sistema v sili

- ▶ Zaprite glavni zaporni organ za plin.
- ▶ Izklapljanje ogrevalne naprave s pomočjo kotlovniške varovalke ali na glavnem stikalu pred kurilnico je dovoljeno le v sili.

7 Sporočila o obratovanju, servisu in motnjah

Na zaslonu se izpišejo različna statusna sporočila ogrevalne naprave v kodah.

Izpišejo se naslednja različna sporočila:

- Sporočila o obratovalnem stanju (→ pog. 7.1)
- Servisna sporočila (→ pog. 7.2)
- Sporočila o motnjah (→ pog. 7.3).

7.1 Sporočila o obratovalnem stanju

Sporočila o obratovalnem stanju opisujejo trenutni status ogrevalne naprave. Priključete jih lahko v meniju „Informacije“ in izpišejo se na zaslonu (→ pog. 5.1.2).

Glavna koda	Podkoda	Opis
--	200	Ogrevalna naprava je v obratovalnem stanju.
--	201	Ogrevalna naprava segreva sanitarno vodo.
--	202	Program za optimiranje preklapljanja je aktiviran. Ta program se aktivira, če pogosteje kot 1 x na 10 minut nastane zahteva po toploti vklopne/ izklopne ali zunanje regulacije. To pomeni, da lahko ogrevalno napravo najpozneje 10 minut po prvem vklopu gorilnika znova vklopite.

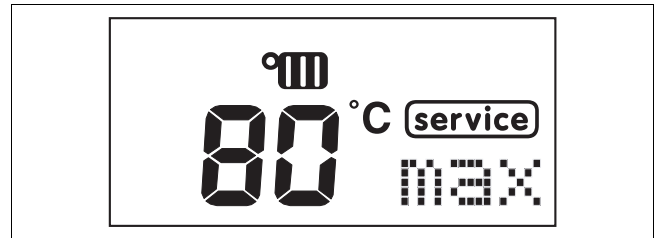
Tab. 5 Sporočila o obratovalnem stanju

Glavna koda	Podkoda	Opis
--	203	Ogrevalna naprava je v stanju pripravljenosti za delovanje. Potrebe po toploti ni.
--	204	Temperaturno tipalo ogrevalnega voda je izmerilo trenutno temperaturo ogrevalnega voda, ki je višja od temperature, nastavljene na upravljalniku in ki je višja od izračunane temperature ogrevalnega voda v skladu s krivuljo ali ki je višja od izračunane temperature ogrevalnega voda za pripravo sanitarne vode.
--	208	Ogrevalna naprava je maksimalno 30 minut v načinu obratovanja dimnikar (servisno obratovanje).
--	212	Temperaturno tipalo ogrevalnega voda je izmerilo povečano temperaturo ogrevalne vode, ki je višja od 5 K/s.
--	213	Temperaturna razlika, izmerjena med temperaturnim tipalom ogrevalnega voda in povratka, je večja od 50 K.
--	260	Temperaturno tipalo ogrevalnega voda ni izmerilo povečane temperature ogrevalne vode po vklopu gorilnika.
--	265	časovno razdeljeni program je aktiviran. Časovno razdeljeni program je aktiviran, če je modulirana regulacija pod spodnjo mejo moči naprave.
--	268	Postopek testiranja komponente s servisnim orodjem.
--	270	Ogrevalna naprava vklopi po vklopu omrežne napetosti ali po nastavitvi. Vklop kontrole ogrevalnega voda na priključni strani za vodo: črpalka poskuša največ 4-krat vzpostaviti pretok vode. Vklop faze predizpiranja na zračnem priključku: ventilator deluje 15 sekund pri pribl. 60 % maksimalnem številu vrtljajev. Ta koda je na zaslonu izpisana največ 4 minute.
--	283	Ogrevalna naprava se po nastopu zahteve po toploti pripravi na vklop gorilnika. Vklopita se ventilator in črpalka. Vžigalna svečka se vklopi.
--	284	Plinska armatura se odpira.
--	305	Ogrevalna naprava se po končani pripravi sanitarne vode začasno ne sme vklopiti.

Tab. 5 Sporočila o obratovalnem stanju

7.2 Servisno sporočilo

Pri servisnem sporočilu se izpiše simbol „Servis“ na izpisu o statusu. Pri servisnem sporočilu ogrevalna naprava deluje naprej. Vendar pa je treba na ogrevalni napravi opraviti servis (npr. polnjenje ogrevalne naprave). Če servisa ne opravite v kratkem, lahko ogrevalna naprava preide v motnjo in lahko se izklopi. Priklic servisne kode z menijem „Informacije“ (→ pog. 5.1.2).



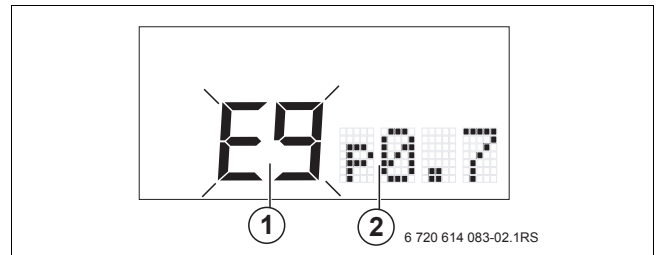
Sl.12 Servisni simbol na zaslonu

Glavna koda	Podkoda	Opis
H07	--	Tlak vode v ogrevalnem sistemu je prenizek in je nižji od 0,8 bar. Pri tlaku, ki je nižji od 0,5 bar, se grelna moč uravnava navzdol. Če se tlak vode poveča na 1 bar ali več, servisna koda ugasne.

Tab. 6 Servisna sporočila

7.3 Sporočila o motnjah

Pri motnji se na zaslonu izpiše koda motnje [1] sporočila o motnji poleg prikaz sistema tlaka [2].



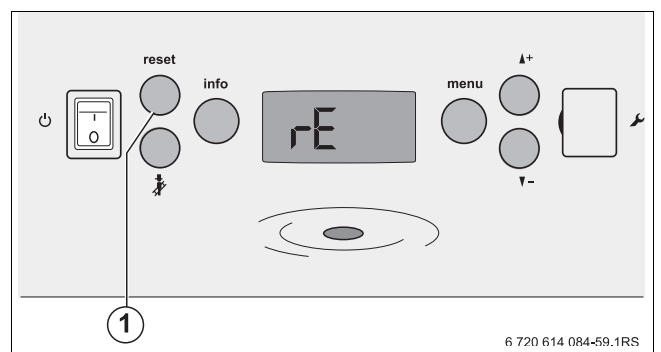
Sl.13 Sporočila o motnjah na zaslonu

- [1] Koda motnje
- [2] Sistemski tlak [bar]

Ponastavitev sporočila motnjah:

Če sporočilo o motnji na zaslonu utripa, gre večinoma za motnjo, pri kateri se ogrevalna naprava izklopi. Te motnje je mogoče pogosto ponastaviti s tipko „reset“.

- Pritisnite tipko „reset“ [1] in jo držite pribl. 5 sekund, dokler se na zaslonu ne izpiše **rE**.



Sl.14 Tipka "reset"

Če sporočila o motnji s tem ni mogoče ponastaviti:

- Izpisano kodo motnje si pribeležite in pokličite serviserja.

Beleške

Beleške



Robert Bosch d.o.o
Poslovno področje Junkers
Celovška 228
1117 Ljubljana

Tel.: 01/583 91 51
Fax: 01/583 91 50
www.junkers.si