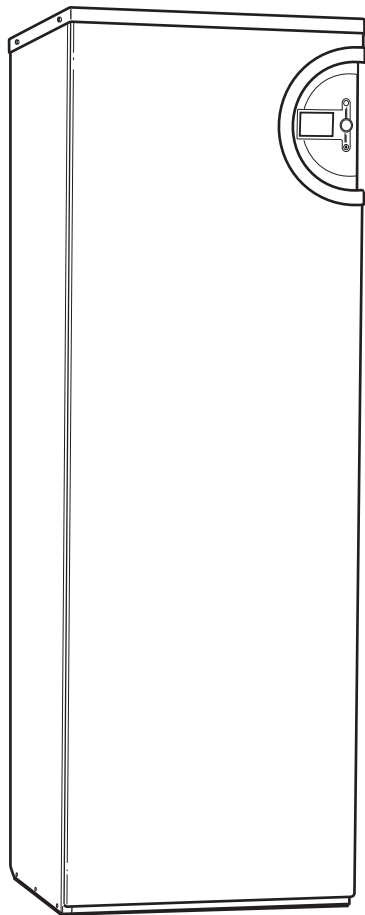


Navodila za uporabo

Notranja enota

ASC 160-2



6 720 614 054-00.1D

6 720 643 114 (2010/03) sl

 **JUNKERS**
Skupina Bosch

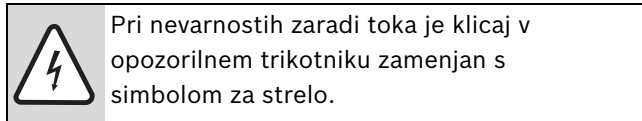
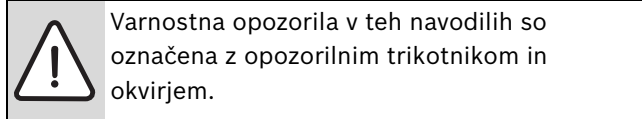
Vsebina

1	Razlaga simbolov in splošna varnostna navodila	3
1.1	Pomen uporabljenih znakov za nevarnost .	3
1.2	Varnostna opozorila	3
<hr/>		
2	Podatki o notranji enoti	4
2.1	Splošno	4
2.2	Delovanje notranje enote	4
<hr/>		
3	Sestavljanje notranje enote	5
<hr/>		
4	Servisni pregled in vzdrževanje	6
4.1	Kontrola manometra	6
4.2	Čiščenje posode za odtočno vodo	6
4.3	Preverjanje varnostnih ventilov	6
<hr/>		
5	Motnje	7
5.1	Sekundarna anoda	7
5.2	Zaščita pred pregretjem	7
5.3	Zasilno obratovanje	7
<hr/>		
6	Tehnični podatki	8

1 Razlaga simbolov in splošna varnostna navodila

1.1 Pomen uporabljenih znakov za nevarnost

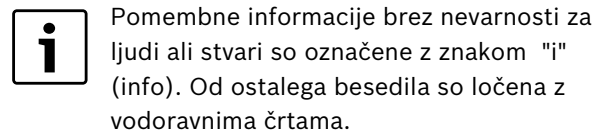
Varnostna opozorila



Opozorilna beseda poleg trikotnika izraža vrsto in resnost nevarnosti, ki nastopi, če se ukrepi za odpravljanje nevarnosti ne upoštevajo.

- **OPOZORILO** pomeni, da lahko pride do materialne škode.
- **PREVIDNO** opozarja na lažje do srednje težke telesne poškodbe.
- **POZOR** pomeni, da grozi nevarnost težkih telesnih poškodb.
- **NEVARNO** pomeni, da lahko neupoštevanje navodil privede do življenjsko nevarnih telesnih poškodb.

Pomembne informacije



Dodatni simboli

Simbol	Opis
▶	korak opravila
→	opominja, kje v navodilih/drugi literaturi najdete podrobnejše informacije.
•	točka/vnos v seznam
–	točka/vnos v seznam (2. nivo)

Tab. 1

1.2 Varnostna opozorila

Splošno

- ▶ Skrbno preberite ta navodila in jih shranite.

Namestitev in zagon

Montažo in zagon sme izvesti samo pooblaščen strokovnjak.

Poškodbe zaradi napačne uporabe!

Napačna uporaba lahko povzroči telesne poškodbe in/ali materialno škodo.

- ▶ Ne dovolite, da se otroci igrajo z grelnikom ali da ga uporabljajo brez vašega nadzora.
- ▶ Zagotoviti morate, da imajo dostop do grelnika samo osebe, ki so zmožne strokovno uporabljati to napravo.

Vzdrževanje in popravilo

- ▶ Popravila sme izvesti samo pooblaščen strokovnjak. Slabo izvedena popravila lahko privedejo do tveganj za uporabnika in slabšega obratovanja.
- ▶ Uporabljajte le originalne nadomestne dele.
- ▶ Toplotno črpalko mora enkrat na leto pregledati pooblaščen strokovnjak in po potrebi izvesti vzdrževanje.

2 Podatki o notranji enoti

2.1 Splošno

Notranja enota toplotne črpalke zrak/voda ASC 160-2 se uporablja skupaj z zunanjo enoto toplotne črpalke voda/zrak AE-2. S tem je podana celotna rešitev za ogrevanje in za sanitarno vodo. Hranilnik iz nerjavečega jekla je vgrajen v notranji enoti. Hranilnik ima vgrajeno sekundarno anodo, ki je ni treba vzdrževati, in je primerna za vse kakovosti vode.

Notranja enota je montirana v hiši, zunanja enota toplotne črpalke zrak/voda pa izven hiše. Toplotna črpalka pridobiva energijo iz okolice. Energija se s segreto vodo prenese v notranjo enoto ASC 160-2. Energija se potem prenese v ogrevalni sistem (radiatorji in/ali talno ogrevanje) hiše in za segrevanje sanitarne vode.

Celotno napravo krmili in nadzoruje regulator v notranji enoti ASC 160-2. Regulator ima komandno ploščo z grafičnim zaslonom. Večino nastavitvev za dobro delovanje naprave mora izvesti instalater na komandni plošči. Poleg tega ponuja komandna plošča možnost, da na obratovanje vpliva na različne načine, npr. povečanje/zmanjšanje sobne temperature, ohranjanje dodatne tople vode itd.

Za nastavitve zelene temperature kotlovske in sanitarne vode vsebuje naprava ustrezna temperaturna tipala. Regulator izpiše npr. trenutno zunanjo temperaturo in temperaturo sanitarne vode.

Črpalka je lahko opremljena z varovalko (dodatna oprema). Če so drugi porabniki priključeni na isti električni krog, varovalka izklopi dovajanje električne energije. To prepreči aktiviranje glavne varovalke. Priporočene zaščitne vrednosti veljajo tudi pri uporabi kontrolnika moči.

2.2 Delovanje notranje enote

2.2.1 Ogrevanje in električno dodatno ogrevanje

V notranji enoti je nameščen dvojno oplaščeni bojler. Sistem z dvema 3-potnima ventiloma preklaplja med ogrevanjem (grelnikom in talnim ogrevanjem) in sanitarno vodo (pitno vodo).

Sistem ogreva sanitarno vodo glede na temperaturno tipalo hranilnika in glede na temperaturo sanitarne vode, nastavljeno na regulatorju. Najprej toplotna črpalka segreva sanitarno vodo. Če polnilna moč toplotne črpalke ne zadostuje, se aktivira dodatni električni grelnik v notranji enoti. Dodatna polnilna moč se zaradi dodatnega električnega grelnika uporablja tudi za

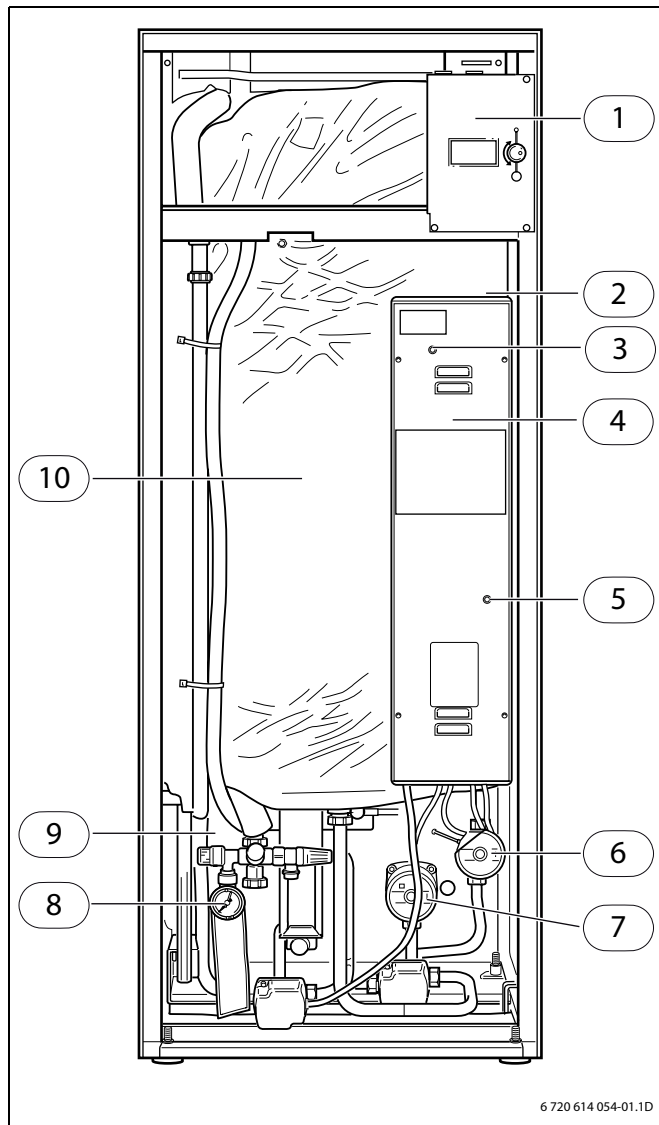
posebej visoke temperature sanitarne vode, ki so potrebne pri termični dezinfekciji.

Če toplotna črpalka ne more pokriti potrebe po toploti, npr. pri nizkih zunanjih temperaturah, se vklopi dodatni električni grelnik.

2.2.2 Principi različnih situacij

- **Aktivno ogrevanje brez potrebe po topli sanitarni vodi** Toplotna črpalka ogreva grelno vodo glede na temperaturno tipalo predtoka in glede na temperaturo predtoka, nastavljeno na regulatorju. Grelna voda je speljana skozi notranjo enoto, ne da bi se pretakala skozi bojler.
- **Aktivno gretje sanitarne vode** Temperaturno tipalo bojlerja zahteva toplo vodo. Grelna voda toplotne črpalke je speljana skozi grelni plašč bojlerja in tako se sanitarna voda segreva, dokler ni zagotovljena zadostna količina tople vode. Potem toplotna črpalka ponovno prekloni na ogrevanje.
- **Aktivno ogrevanje z dodatnim električnim grelnikom** Dodatni električni grelnik ogreva vodo v plašču bojlerja. Grelna voda se pomeša v ogrevalni sistem in poveča temperaturo predtoka.
- **Dodatna sanitarna voda in termični šok (termična dezinfekcija)** Regulator skrbi za to, da sanitarno vodo najprej ogreva kompresor in nato dodatni električni grelnik ter nato samo dodatni električni grelnik, dokler potreba po toploti ni pokrita.
- **Zunanja temperatura pade pod -20 °C** Kompresor toplotne črpalke se izključi. Celotno ogrevanje poteka z dodatnim električnim grelnikom v notranjosti.
- **Poletni režim obratovanja** Ogrevanja ni in kompresor je izključen. Kompresor se vključi, ko želite imeti toplo sanitarno vodo. Dodatna topla voda in termični šok (termična dezinfekcija) delujeta tako, kot je opisano zgoraj.

3 Sestavljanje notranje enote



Sl. 1 Notranja enota brez pokrova

- 1 komandna plošča z grafičnim zaslonom
- 2 stikalo za zasilno obratovanje
- 3 kontrolna lučka s sekundarno anodo
- 4 stikalna omarica s priključitveno kartico in dodatnim električnim grelnikom
- 5 zaščita pred pregretjem za notranjo enoto
- 6 obtočna črpalka, primarna
- 7 obtočna črpalka, sekundarna
- 8 manometer
- 9 raztezna posoda, volumen, 12 l
- 10 hranilnik

4 Servisni pregled in vzdrževanje

4.1 Kontrola manometra

- ▶ Manometer notranje enote preglejte dvakrat na leto, enkrat jeseni in enkrat spomladi. Priporočeni tlak: 1,2 2,0 bar.
- ▶ Če je tlak nižji od 1,0 bar, dolijte vodo, dokler tlak ne znaša približno 1,5 bar. Ventil za naknadno dolivanje vode je nameščen v prostoru za priključitev (→ sl. 2, [4], str. 6).

4.2 Čiščenje posode za odtočno vodo

- ▶ Posodo za odtočno vodo splaknite s toplo vodo in dezinfekcijskim čistilnim sredstvom, da odstranite alge in umazanijo. Večkrat poplaknite in pazite, da voda steče skozi cev.

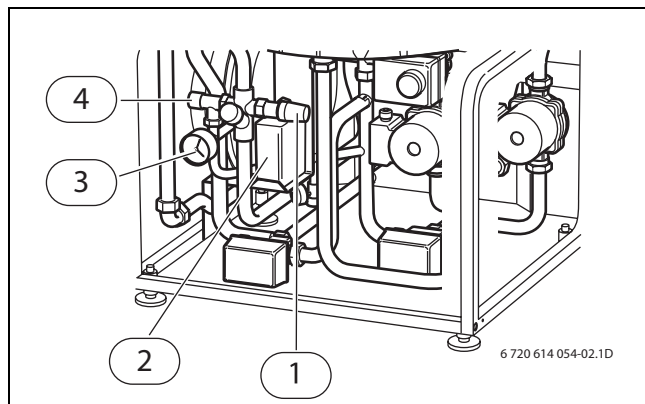
4.3 Preverjanje varnostnih ventilov

- ▶ Preverite varnostne ventile za sanitarno in kotlovsko vodo, tako da zasukate nastavitveno kolesce ventilov.



Med segrevanjem lahko priteče voda iz varnostnega ventila. V nobenem primeru ne zaprite varnostnega ventila.

Ko je treba hranilnik izprazniti, pokličite servis.



Sl. 2 Prostor za priključitev

- 1 varnostni ventil sanitarne vode
- 2 posoda za odtočno vodo
- 3 manometer
- 4 polnjenje kotlovske vode

5 Motnje

Če se v sistemu pojavi motnja, regulator javi opozorilo, ki je podrobneje opisano v navodilih za uporabo zunanje enote toplotne črpalke.

5.1 Sekundarna anoda

Pod izolacijo na zgornji strani boilerja se nahaja sekundarna anoda, ki je ni treba vzdrževati. Ta preprečuje korozijo. Boiler mora biti napolnjen z vodo, da sekundarna anoda deluje. Na stikalni omarici je nameščena kontrolna lučka (→ sl. 1, [3], str. 5), ki sveti ali zeleno ali rdeče. **Kontrolna lučka sveti zeleno:** sekundarna dioda obratuje in deluje brezhibno.

Kontrolna lučka sveti rdeče: če kontrolna lučka sveti rdeče dlje kot 10 ur, je sekundarna anoda pokvarjena. V enem tednu pokličite servis.



Lučka lahko dlje časa sveti rdeče tudi pri večjem odvzemu vode, ne da bi bila prisotna motnja, npr. pri kopanju.

5.2 Zaščita pred pregretjem

V stikalni omarici notranje enote se nahaja tipka za ponastavitev zaščite pred pregretjem. Ta zaščita se običajno ne aktivira.

Če se je sprožila zaščita pred pregretjem:

- ▶ resetirajte zaščito pred pregretjem z močnim pritiskom tipke 5 (→ sl. 1, str. 5).

Če se zaščita pred pregretjem večkrat aktivira, obvestite vaš servis.

5.3 Zasilno obratovanje

Na zgornji strani stikalne omarice notranje enote je nameščeno stikalo za izklop v sili (→sl. 1, [2], str. 5. To stikalo v običajnem režimu obratovanja sveti zeleno. Pri istočasni nastavitvi zelene temperature se zasilno obratovanje aktivira samodejno. Stikalo za izklop v sili sveti naprej. Zasilno obratovanje je potem mogoče tudi ročno aktivirati. Zato vklopite stikalo. Lučka na stikalu ugasne.

V zasilnem obratovanju začne ogrevati dodatni električni grelnik. Tako je ogrevanje omogočeno, dokler servis ne odpravi motnje.



Pri zasilnem obratovanju morate mešalni ventil odpreti ročno.



Zasilnega obratovanja ni dovoljeno zamenjati z opozorilnim obratovanjem. Pri opozorilnem obratovanju se toplotna črpalka zaustavi. Ogrevanje naprej uravnava regulator.

6 Tehnični podatki

Notranja enota		
Moč notranje enote	kW	9/13,5
Moč obtočne črpalke	kW	0,2
Električni priključek		400 V, 3N AC 50 Hz
Maks. električna moč	kW	9,2/12,7
Varovalka ¹⁾	A	16/25
Maks. delovni tlak	bar (MPa)	3,0 (0,30)
Uporabna vsebina hranilnika	l	145
Raztezna posoda	l	12
Raztezna posoda, predtlak	bar (MPa)	1(0,1)
Zaščita pred pregretjem	°C	90
Min. volumski pretok ogrevalne naprave	l/s	0
Obtočna črpalka, sekundarna G1	Wilo Star RS 25/6-3	
Obtočna črpalka, primarna G2	Wilo Star RS 25/6-3	
Dimenzije (Š x G x V)	mm	600×615× 1660
Masa brez vode	kg	122
Masa z vodo	kg	347

Tab. 2 Notranja enota

1) Zaščita pred taljenjem tipa gL-gG ali majhno samodejno stikalo tipa C.



Robert Bosch d.o.o
Poslovno področje Junkers
Celovška 228
1117 Ljubljana

Tel.: 01/583 91 51
Fax: 01/583 91 50

www.junkers.si