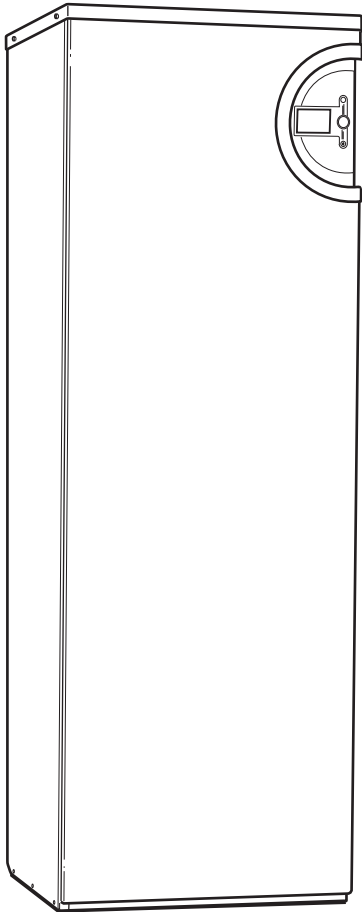


Navodila za uporabo

ASC 160

Notranja enota toplotne črpalke



6 720 614 054-00.1D

ASC 160

6 720 614 429 SI (2007/06) OSW

 **JUNKERS**
Skupina Bosch

Vsebina

1	Splošna varnostna navodila in razlaga simbolov	2
1.1	Navodila za varno uporabo	2
1.2	Razlaga simbolov	2
2	Uporaba	3
2.1	Splošno	3
2.2	Delovanje notranje enote ASC 160	3
3	Opis dobavljene opreme	5
3.1	Notranja enota ASC 160	5
4	Servisni pregled in vzdrževanje	5
4.1	Kontrola manometra	5
4.2	Čiščenje posode za odtočno vodo	5
4.3	Preverjanje varnostnih ventilov	5
5	Motnje	6
5.1	Sekundarna anoda	6
5.2	Zaščita pred pregretjem	6
5.3	Zasilno obratovanje	6
6	Tehnični podatki	7
6.1	Notranja enota ASC 160	7
6.2	Merilne vrednosti za temperaturna tipala	7

1 Splošna varnostna navodila in razlaga simbolov

1.1 Navodila za varno uporabo

Splošno

- ▶ Skrbno preberite navodila za uporabo in jih shranite za nadaljnjo uporabo.

Namesitev in zagon

- ▶ Montažo in zagon toplotne črpalke sme izvajati le ustrezno usposobljen instalater.

Vzdrževanje in popravila

- ▶ Popravila lahko izvede le pooblaščen serviser. Slabo izvedena popravila lahko privedejo do tveganj za uporabnika in do slabšega obratovanja.
- ▶ Uporabljajte le originalne nadomestne dele!
- ▶ Napravo mora enkrat na leto pregledati pooblaščen osebje

1.2 Razlaga simbolov



Navodila za varno uporabo so v besedilu so označena s trikotnikom in natisnjena na sivi podlagi.

Opozorilne besede označujejo stopnjo nevarnosti, ki jo lahko povzroči neupoštevanje ukrepov za preprečevanje škode.

- **Previdno** pomeni, da lahko pride do manjše materialne škode.
- **Opozorilo** pomeni, da lahko pride do lažjih telesnih poškodb ali večje materialne škode.
- **Nevarno** pomeni, da lahko pride do težjih telesnih poškodb. V nekaterih primerih je prisotna smrtna nevarnost.



Napotki v besedilu so označeni s simbolom na levi. Nad in pod besedilom jih omejuje vodoravna črta.

Napotki vsebujejo pomembne informacije v primerih, v katerih ljudem in napravi ne grozi nikakršna nevarnost.

2 Uporaba

2.1 Splošno

Notranja enota toplotne črpalke zrak/voda ASC 160 se uporablja skupaj z zunanjo enoto toplotne črpalke voda/zrak AE 60...100-1. S tem je podana celotna rešitev za ogrevanje in za sanitarno vodo. Hranilnik iz nerjavečega jekla je vgrajen v notranji enoti. Hranilnik ima vgrajeno sekundarno anodo, ki je ni treba vzdrževati, in je primerna za vse kakovosti vode.

Notranja enota je montirana v hiši, zunanja enota toplotne črpalke zrak/voda pa izven hiše. Toplotna črpalka pridobiva energijo iz okolice. Energija se s segreto vodo preteče v notranjo enoto ASC 160. Energija se potem prenese v ogrevalni sistem (radiatorji in/ali talno ogrevanje) hiše in za segrevanje sanitarne vode.

Celotno napravo krmili in nadzoruje regulator v notranji enoti ASC 160. Regulator ima komandno ploščo z grafičnim zaslonom. Večino nastavitvev za dobro delovanje naprave mora izvesti instalater na komandni plošči. Poleg tega ponuja komandna plošča možnost, da na obratovanje vpliva na različne načine, npr. povečanje/zmanjšanje sobne temperature, ohranjanje dodatne tople vode itd.

Za nastavitve želene temperature kotlovske in sanitarne vode vsebuje naprava ustrezna temperaturna tipala. Regulator izpiše npr. trenutno zunanjo temperaturo in temperaturo sanitarne vode.

Črpalka je lahko opremljena z varovalko (dodatna oprema). Če so drugi porabniki priključeni na isti električni krog, varovalka izklopi dovajanje električne energije. To prepreči aktiviranje glavne varovalke.

2.2 Delovanje notranje enote ASC 160

2.2.1 Ogrevanje in električno dodatno ogrevanje

V notranjem delu ASC 160 se nahaja dvojno oplaščen hranilnik. Sistem preko dveh 3-potnih ventilov preklaplja med ogrevanjem in sanitarno vodo.

Sistem ogreva sanitarno vodo glede na temperaturno tipalo hranilnika in glede na temperaturo sanitarne vode, nastavljeno na regulatorju. Najprej toplotna črpalka segreva sanitarno vodo. Če polnilna moč toplotne črpalke ne zadostuje, se aktivira dodatni električni grelnik v notranji enoti. Dodatna polnilna moč se zaradi dodatnega električnega grelnika uporablja tudi za posebej visoke temperature sanitarne vode, ki so potrebne pri termični dezinfekciji.

Če toplotna črpalka ne more pokriti potrebe po toploti, npr. pri nizkih zunanjih temperaturah, se vklopi dodatni električni grelnik.

2.2.2 Principi različnih situacij

- **Aktivno ogrevanje - brez potrebe po topli sanitarni vodi**

Toplotna črpalka ogreva sanitarno vodo glede na temperaturno tipalo ogrevalnega voda in glede na temperaturo ogrevalnega voda na regulatorju.

Sanitarna voda je speljana skozi notranjo enoto, ne da bi se pretakala skozi hranilnik.

- **Aktivno ogrevanje za toplo sanitarno vodo**

Temperaturno tipalo hranilnika zahteva toplo vodo.

Sanitarna voda toplotne črpalke je speljana skozi plašč za ogrevalno vodo hranilnika in tako se voda segreva, dokler ni zagotovljena zadostna količina tople vode. Potem se toplotna črpalka ponovno preklopi na ogrevanje.

- **Aktivno ogrevanje - z električnim dodatnim grelnikom**

Električni dodatni grelnik ogreva sanitarno vodo v plašču za ogrevalno vodo hranilnika. Sanitarna voda se pomeša ogrevalni sistem in poveča temperaturo ogrevalnega voda.

- **Dodatna sanitarna voda in termična dezinfekcija**

Regulator skrbi za to, da sanitarno vodo najprej ogreva kompresor in nato dodatni električni grelnik. Po izklopu kompresorja ogreva le še dodatni električni grelnik, dokler ni ogreta želena količina vode.

- **Zunanja temperatura pade pod -20°C**

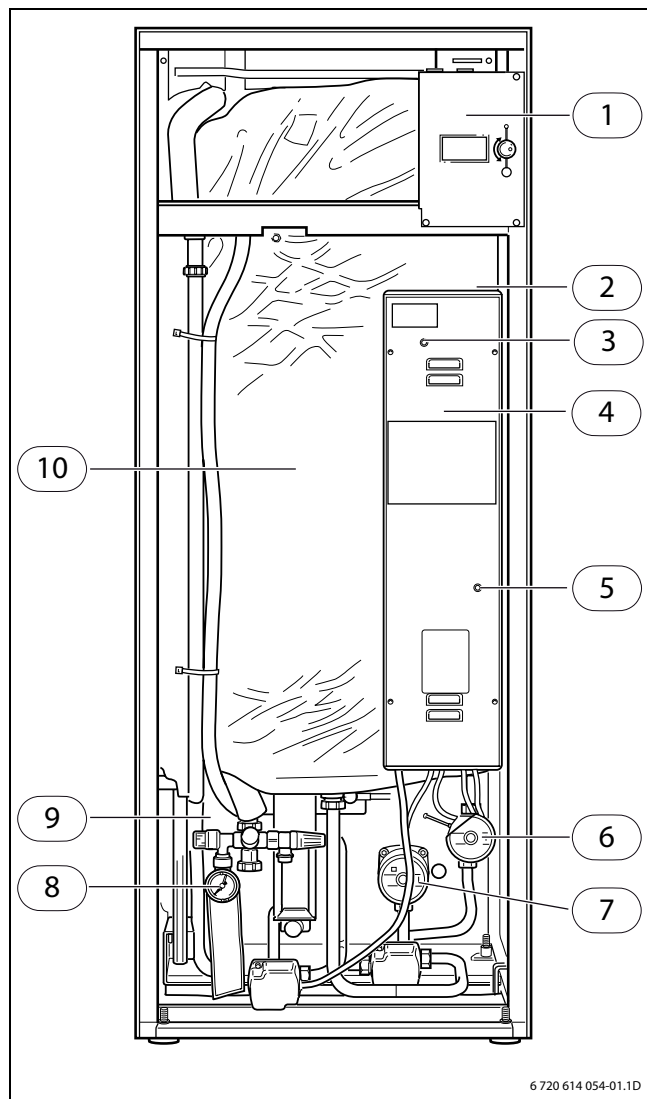
Kompresor toplotne črpalke se izključi. Celotno ogrevanje poteka z dodatnim električnim grelnikom v notranji enoti.

- **Poletna sezona**

Ogrevanja ni in kompresor je izključen. Kompresor se vključi, ko želite imeti toplo sanitarno vodo. Dodatna topla voda in vroča voda (termična dezinfekcija) delujeta tako, kot je opisano zgoraj.

3 Opis dobavljene opreme

3.1 Notranja enota ASC 160



Sl. 1 Notranja enota brez pokrova

- 1 komandna plošča z grafičnim zaslonom
- 2 stikalo za zasilno obratovanje
- 3 kontrolna lučka s sekundarno anodo
- 4 stikalna omarica s priključitveno kartico in dodatnim električnim grelnikom
- 5 zaščita pred pregretjem za notranjo enoto
- 6 obtočna črpalka, primarna
- 7 obtočna črpalka, sekundarna
- 8 manometer
- 9 raztezna posoda, volumen, 12 l
- 10 hranilnik

4 Servisni pregled in vzdrževanje

4.1 Kontrola manometra

- ▶ Manometer notranje enote preglejte dvakrat na leto, enkrat jeseni in enkrat spomladi. Priporočeni tlak: 0,5 - 1,5 bara.
- ▶ Če je tlak pod 0,5 bar, napolnite vodo do pribl. 1,0 bar. Ventil za dodatno polnjenje vode se nahaja v prostoru za priključitev (→ slika 2).

4.2 Čiščenje posode za odtočno vodo

- ▶ Posodo za odtočno vodo splaknite s toplo vodo in dezinfekcijskim čistilnim sredstvom, da odstranite alge in umazanijo. Večkrat poplaknite in pazite, da voda steče skozi cev.

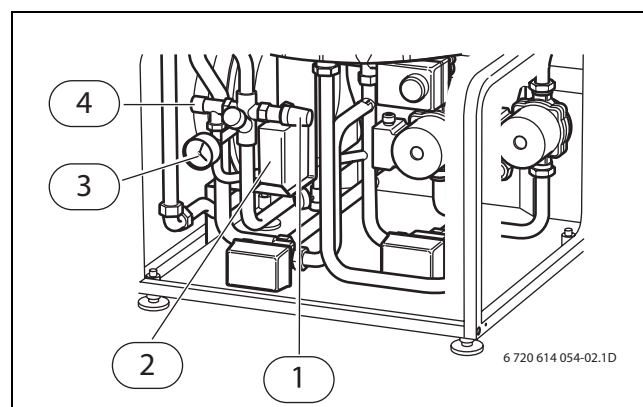
4.3 Preverjanje varnostnih ventilov

- ▶ Preverite varnostne ventile za sanitarno in kotlovsko vodo, tako da zasukate nastavitveno kolesce ventilov.



Iz odprtine varnostnih ventilov lahko kaplja voda, kar pa je običajno. Ne zaprite odprtine varnostnih ventilov.

Ko je treba hranilnik izprazniti, pokličite servis.



Sl. 2 Prostor za priključitev

- 1 varnostni ventil sanitarne vode
- 2 posoda za odtočno vodo
- 3 manometer
- 4 polnjenje kotlovske vode

5 Motnje

Če se v sistemu pojavi motnja, regulator javi opozorilo, ki je podrobneje opisano v navodilih za uporabo zunanje enote toplotne črpalke.

5.1 Sekundarna anoda

Pod izolacijo na zgornji strani hranilnika se nahaja sekundarna anoda, ki je ni treba vzdrževati. Ta preprečuje korozijo. Hranilnik mora biti napolnjen z vodo, da sekundarna anoda deluje. Na stikalni omarici se nahaja kontrolna lučka, ki sveti rdeče ali zeleno.

Lučka sveti zeleno: sekundarna dioda obratuje in deluje brezhibno.

Lučka sveti rdeče: če lučka sveti rdeče več kot 10 ur, je sekundarna anoda v okvari. V enem tednu pokličite servis.



Lučka lahko dlje časa sveti rdeče tudi pri večjem odvzemu vode, ne da bi bila prisotna motnja, npr. pri kopanju.

5.2 Zaščita pred pregretjem

V stikalni omarici notranje enote se nahaja tipka za ponastavitev zaščite pred pregretjem. Ta zaščita se običajno ne aktivira.

- ▶ Ponastavite zaščito, tako da pritisnete tipko (→ slika 1 na strani 5, (5)).

Če se zaščita pred pregretjem večkrat aktivira, obvestite vaš servis.

5.3 Zasilno obratovanje

Na zgornji strani stikalne omarice notranje enote se nahaja stikalo za izklop v sili (→ slika 1 na strani 5, (2)). To stikalo v običajnem režimu obratovanja sveti zeleno. Če motnja na regulatorju prekine ogrevanje, se avtomatsko aktivira zasilno obratovanje. Stikalo za izklop v sili sveti naprej. Zasilno obratovanje je potem mogoče tudi ročno aktivirati. Zato vklopite stikalo. Lučka na stikalu ugasne.

V zasilnem obratovanju začne ogrevati dodatni električni grelnik. Tako je ogrevanje omogočeno, dokler servis ne odpravi motnje.



Zasilnega obratovanja ni dovoljeno zamenjati z opozorilnim obratovanjem. Pri opozorilnem obratovanju se toplotna črpalka zaustavi. Ogrevanje naprej uravnava regulator.

6 Tehnični podatki

6.1 Notranja enota ASC 160

Notranja enota ASC 160		
Moč notranje enote	kW	13,5
Moč obtočne črpalke, sekundarna	kW	0,2
Električni priključek	V AC Hz	400 (3N) 50
Maks. električna moč	kW	13,7
Varovalka (prevodna)	A	25
Maks. dovoljen delovni tlak	bar (MPa)	2,5 (0,25)
Uporabna vsebina hranilnika	l	165
Raztezna posoda	l	12
Zaščita pred pregretjem	°C	90
Min. volumski tok, ogrevalni sistem	l/s	0
Obtočna črpalka, sekundarna G1	Wilo Star RS 25/6-3	
Obtočna črpalka, primarna G2	Wilo Star RS 25/6-3	
Dimenzije (Š × G × V)	mm	600 × 615 × 1660
Teža brez vode	kg	122
Teža z vodo	kg	347

Tab. 1 Notranja enota ASC 160

6.2 Merilne vrednosti za temperaturna tipala

Temperatura (°C)	kΩ
-40	154,30
-35	111,70
-30	81,70
-25	60,40
-20	45,10
-15	33,95
-10	25,80
-5	19,77
0	15,28
5	11,90
10	9,33
15	7,37
20	5,87
25	4,70
30	3,79
35	3,070
40	2,51
45	2,055
50	1,696
55	1,405
60	1,17
65	0,98
70	0,824
75	0,696
80	0,59
85	0,503
90	0,43

Tab. 2 Merilne vrednosti za temperaturna tipala



Robert Bosch d.o.o
Poslovno področje Junkers
Celovška 228
1117 Ljubljana

Tel.: 01/583 91 51
Fax: 01/583 91 50

www.junkers.si