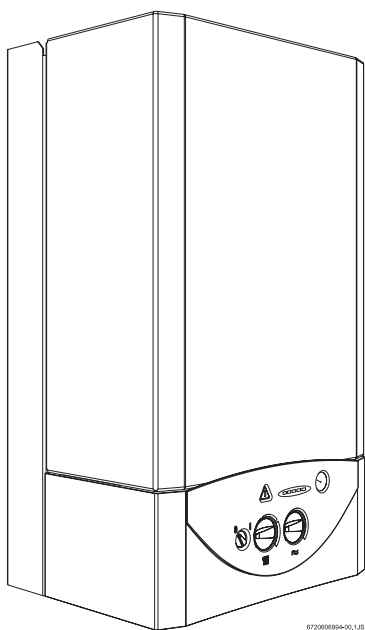


Navodila za uporabo
Plinski pretočni grelnik
EUROLINE



672060894-00, US

OS 18/23-1 AE 23/31
OS 18/23-1 KE 23/31

OW 18/23-1 AE 23/31
OW 18/23-1 KE 23/31

6 720 608 279 SI (07.01) JS

 **JUNKERS**
Skupina Bosch

Kazalo

Kazalo

Varnostni napotki	3
--------------------------	----------

Razlaga simbolov	3
-------------------------	----------

1 Pregled upravljalnega dela	4
-------------------------------------	----------

2 Zagon	5
----------------	----------

2.1 Pred zagonom	5
------------------	---

2.2 Vklop / izklop aparata	6
----------------------------	---

2.3 Vklop ogrevanja	6
---------------------	---

2.4 Regulacija ogrevanja	6
--------------------------	---

2.5 Nastavitev temperature hranilnika (OS ..)	6
---	---

2.6 Temperatura in količina sanitarne vode (OW ..)	7
--	---

2.7 Poletno delovanje (samo priprava sanitarne vode)	7
--	---

2.8 Zaščita proti zmrzovanju	7
------------------------------	---

2.9 Zaščita pred blokado črpalke	7
----------------------------------	---

2.10 Diagnoza motenj	7
----------------------	---

3 Pomembni napotki	8
---------------------------	----------

3.1 Motnje	8
------------	---

3.2 Nadzor delovanja	8
----------------------	---

3.3 Čiščenje plašča	8
---------------------	---

3.4 Varčevanje z energijo	8
---------------------------	---

4 Podatki o aparatu	10
----------------------------	-----------

5 Kratka navodila za uporabo	11
-------------------------------------	-----------

Varnostni napotki

Varnostni napotki

Ob vonju po plinu:

- ▶ Zaprite plinski ventil.
- ▶ Odprite okna.
- ▶ Ne vključujte električnih stikal.
- ▶ Pogasite odprte plamene.
- ▶ **Od zunaj** pokličite svojega dobavitelja plina in pooblaščenega serviserja.

Ob vonju po dimnih plinih:

- ▶ Izklopite aparat.
- ▶ Odprite okna in vrata.
- ▶ Obvestite pooblaščenega serviserja.

Namestitev, preureditev

- ▶ Aparat naj namesti ali preuredi samo pooblaščen serviser.
- ▶ Ne spreminjajte delov, ki služijo odvajanju dimnih plinov.
- ▶ Prezračevalnih in odzračevalnih odprtin v vratih, oknih in stenah ne smete neprodušno zapreti ali zmanjšati. Pri vgradnji oken, ki dobro tesnijo, zagotovite oskrbo z zgorevalnim zrakom.

Vzdrževanje

- ▶ **Kupcu priporočamo, da :** s pooblaščenim serviserjem sklene pogodbo o servisiranju in vzdrževanju in grelnik vsako leto servisira.
- ▶ Uporabnik je po zakonu odgovoren za varnost in ekološko sprejemljivost aparata.
- ▶ Uporabljajte samo originalne nadomestne dele!

Eksplozivne in lahko vnetljive snovi

- ▶ Lahko vnetljivih snovi (papirja, raztopin, barv itd.) ne uporabljajte ali hranite v bližini aparata.

Zgorevalni zrak / zrak v prostoru

- ▶ Poskrbite zato, da zgorevalni zrak / zrak v prostoru ne vsebuje agresivnih snovi (npr. halogeniranih ogljikovodikov, ki vsebujejo klorove ali fluorove spojine). Tako boste preprečili korozijo.

Razlaga simbolov



Varnostni napotki so v besedilu označeni z opozorilnim trikotnikom in na sivi podlagi.

Signalne besede označujejo stopnjo nevarnosti, ki nastopi, če ne upoštevate ukrepov za zmanjševanje škode.

- **Pozor** pomeni, da lahko pride do lažje materialne škode.
- **Opozorilo** pomeni, da lahko pride do lažjih telesnih poškodb ali hujše materialne škode.

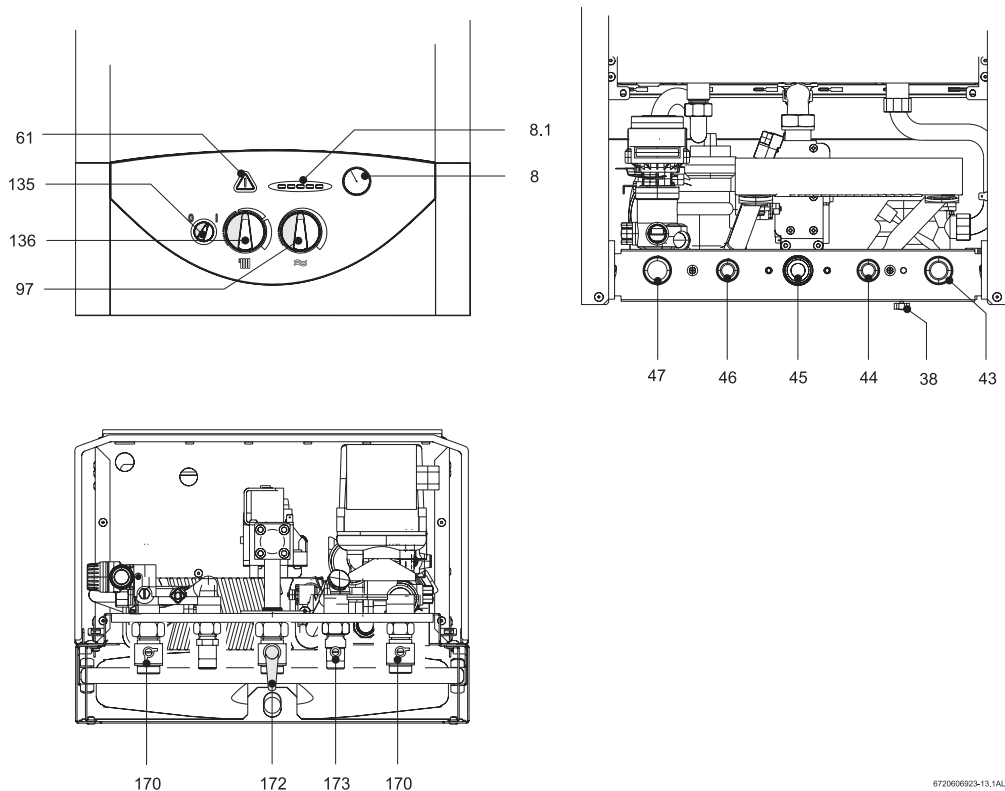


Napotki so v besedilu označeni s tem simbolom. Od drugega besedila so ločeni z vodoravnimi črtami nad in pod besedilom.

Napotki vsebujejo pomembne informacije za primere, ko ni nevarnosti za uporabnika ali aparat.

Pregled upravljalnega dela

1 Pregled upravljalnega dela



Slika 1

- 8** manometer
- 8.1** prikaz za temperaturo, diagnozo napak, funkcije
- 38** polnilna pipa
- 43** dvižni vod ogrevanja
- 44** iztok sanitarne vode
- 46** priključek hladne vode
- 47** povratni vod ogrevanja
- 61** sprostilna tipka
- 97** regulator temperature sanitarne vode
- 135** glavno stikalo
- 136** regulator temperature ogrevalnega voda
- 170** vzdrževalna ventila dvižnega in povratnega voda
- 172** plinski ventil
- 173** zaporni ventil hladne vode

2 Zagon

2.1 Pred zagonom

Odprite plinski ventil (172)

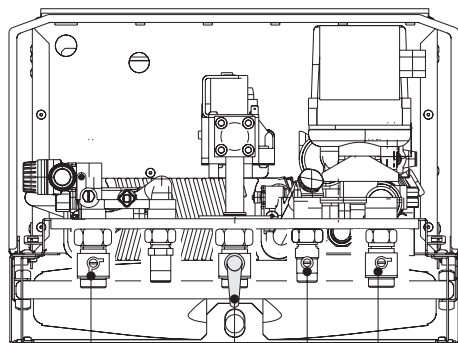
- ▶ Ročaj zavrtite na levo do omejilca (če je ročaj obrnjen v smer pretoka, to pomeni, da je plinski ventil odprt).

Vzdrževalna ventila (170)

- ▶ Ventil odprite tako, da zareza kaže v smer pretoka.
Če zareza kaže prečno glede na smer pretoka, to pomeni, da sta vzdrževalna ventila zaprta.

Hladna voda (173) pri OW-aparatih

- ▶ Ventil odprite tako, da zareza kaže v smer pretoka.
Če zareza kaže prečno glede na smer pretoka, to pomeni, da sta vzdrževalna ventila zaprta.



170 172 173 170
6720606994-01.1JS

Slika 2

Nadziranje tlaka ogrevalne vode

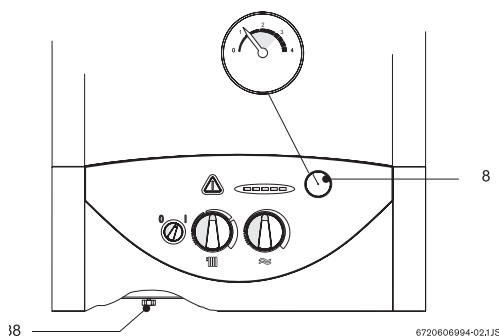
Kazalec na manometru (8) naj kaže tlak 1 do 2 barov.



Vaš serviser Vam bo sporočil, ali je potrebna višja nastavitvena vrednost.

Maksimalni tlak 3 barov pri najvišji temperaturi ogrevalne vode ne sme biti presežen (v tem primeru se odpre varnostni ventil).

- ▶ Če kazalec kaže manj kot 1 bar (pri mrzlem aparatu), dolijte toliko vode, da kazalec spet kaže tlak 1 do 2 barov.



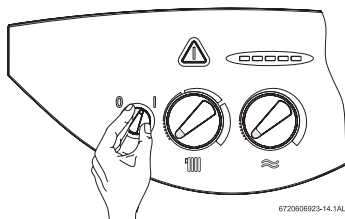
Slika 3

Zagon

2.2 Vklop / izklop aparata

Vklop

- ▶ Na glavnem stikalu vklopite aparat (položaj **I**). Termometer kaže temperaturo dvižnega voda ogrevalne vode.




Slika 4

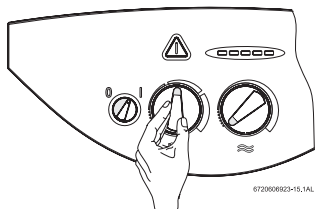
Izklop

- ▶ Aparat izklopite na glavnem stikalu (položaj **0**). Stikalna ura se ustavi po 70 minutah podaljšanega delovanja brez napetosti.

2.3 Vklop ogrevanja

Temperaturo dvižnega voda lahko nastavite na vrednost med 45 °C in 90 °C. Regulacija stalno prilagaja moč gorilnika trenutnim toplotnim zahtevam.

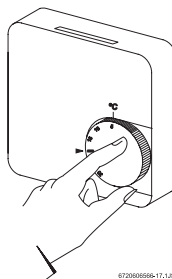
- ▶ S temperaturnim regulatorjem  temperaturo dvižnega voda prilagodite glede na ogrevalni sistem (v območju med 45 °C in 90 °C). Ko gorilnik deluje, sveti LED dioda gorilnika. Termometer kaže nastavljeno temperaturo.



Slika 5

2.4 Regulacija ogrevanja

- ▶ Termostat (TR...) zavrtite na želeno sobno temperaturo.



Slika 6


2.5 Nastavitev temperature hranilnika (OS ..)

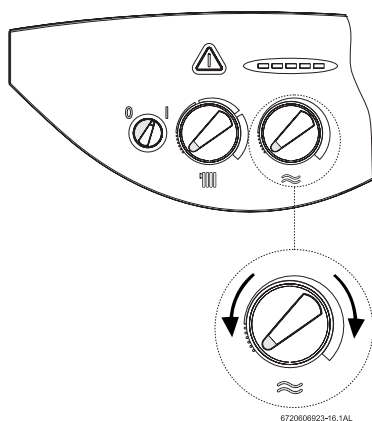


Opozorilo: Nevarnost oparin!

- ▶ Temperature v normalnem načinu obratovanja ne nastavite višje kot na 60 °C.
- ▶ Temperature do 70 °C nastavite samo za kratek čas (za termično dezinfekcijo).

Pri hranilniku s tipalom NTC

- ▶ Na regulatorju temperature  nastavite temperaturo hranilnika. Na hranilniku se prikaže temperatura sanitarne vode.



Slika 7

Položaj regulatorja	Temperatura sanitarne vode
Levo omejevalo	ca. 10 °C (zaščita proti zmrzovanju)
Desno omejevalo	ca. 70 °C

Tab. 1



Priporočamo Vam, da najvišje temperature ne nastavite na več kot 60°C.

2.6 Temperatura in količina sanitarne vode (OW ..)

Pri aparatih OW lahko na temperaturnem regulatorju ≈ nastavite temperaturo sanitarne vode v območju med ca. 40 °C in 60 °C (Slika 7).

Količina sanitarne vode je omejena na ca. 10 l/min

Položaj regulatorja	Temperatura vode
Levo omejevalo	ca. 40 °C
Desno omejevalo	ca. 60 °C

Tab. 2

2.7 Poletno delovanje (samo priprava sanitarne vode)

Pri sobnem termostatu

- ▶ Regulator temperature IIII zavrtite do levega omejevala. Ogrevanje je izklopljeno. Oskrba s sanitarno vodo, kakor tudi napajanje za regulacijo ogrevanja in stikalna ura ostaneta vklopljeni.

2.8 Zaščita proti zmrzovanju

- ▶ Ogrevanje pustite vklopljeno.

-ali-

- ▶ Ogrevalni vodi dodajte 20 - 50 % zaščitnega sredstva proti zmrzali FSK (Schilling Chemie) ali Glythermin N (BASF). Ta zaščita proti zmrzovanju je samo za ogrevanje!.

2.9 Zaščita pred blokado črpalke

Vedno, kadar je aparat vklopljen (položaj I), se črpalka vsakih 24¹ ur za ca. 1 minuto vklopi in s tem preprečuje, da bi prišlo do blokade.

2.10 Diagnoza motenj

Plinski pretočni grelnik ima vgrajen sistem za diagnozo motenj. Aparat je zaznal motnjo, kadar utripa sprostilna tipka (61) in se prikažejo nekatere zelene LED diode termometra (8.1). Aparat spet začne delovati šele, ko ste odpravili napako in pritisnili sprostilno tipko.


1. po zadnjem delovanju


Pomembni napotki

3 Pomembni napotki

3.1 Motnje

Med obratovanjem lahko pride do motenj.

Če utripa tipka  :

- ▶ Tipko  držite pritisnjeno toliko časa, dokler ne neha utripati. Aparat že spet obratuje in prikaže se temperatura dvi_nega voda.

Če tipka  ne utripa:

- ▶ Aparat izklopite in ponovno vklopite. Aparat že spet obratuje in prikaže se temperatura dvižnega voda.

Če se aparat samodejno izklopi:

Morda se je vklopil nadzor dimnih plinov (samo aparati OS/OW .. KE).

- ▶ Prostor zračite najmanj 10 minut.
- ▶ Nato ponovno vklopite aparat.

Če motnje ne morete odpraviti sami:

- ▶ Pokličite pooblaščenega serviserja ali servisno službo.

3.2 Nadzor delovanja



Strokovnjak naj Vam pokaže, kako je treba polniti oz. prazniti aparat.

Sami smete preveriti samo vodni tlak na manometru

3.3 Čiščenje plašča

- ▶ Plašč aparata obrišite z vlažno krpo in pri tem ne uporabljajte agresivnih ali jedkih čistilnih sredstev.

3.4 Varčevanje z energijo

Ogrevajte varčno

Naprava je zasnovana tako, da porabi kar se da malo plina, kar se da malo onesnažuje okolje in je zelo udobna za uporabo. V

skladu s konkretnimi toplotnimi potrebami stanovanja termostat regulira dovod plina do gorilnika. Ko so toplotne potrebe manjše, naprava z manjšo močjo deluje naprej. Strokovnjaki ta pojav imenujejo stalna regulacija. Zaradi stalne regulacije so nihanja temperature majhna, toplota pa se enakomerno porazdeli po prostorih. Tako se lahko zgodi, da je naprava že dalj časa vklopljena, pa kljub temu porabi manj plina kot naprava, ki se ves čas vklaplja in izklaplja.

Grelniki s sobnim termostatom TR...

Prostor, v katerem je nameščen regulator, določa temperaturo za ostale prostore (vodilni prostor). V tem prostoru ne smejo biti vgrajena ogrevalna telesa s termostatskimi ventili.

Regulator temperature aparata morate nastaviti na najvišjo predvideno temperaturo grelnika.

V vsakem prostoru (razen v vodilnem) lahko s pomočjo termostatskih ventilov na ogrevalnem telesu po želji nastavite temperaturo. Če želite, da je v vodilnem prostoru temperatura nižja kot v ostalih prostorih, sobni termostat pustite na nastavljeni vrednosti in bolj zaprite ventil na ogrevalnem telesu.

Nočno znižanje temperature

Z znižanjem sobne temperature podnevi ali ponoči lahko privarčujete občutne količine goriva. Znižanje sobne temperature za 1 K lahko privarčuje do 5% energije. Sobne temperature dnevno ogrevanih prostorov kljub temu ni smiselno znižati pod +15°C. Ustrezne napotke najdete v navodilih za uporabo sobnega termostata.



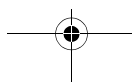
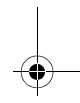
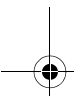
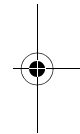
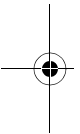
Pomembni napotki

Sanitarna voda

Nastavitev nizke temperature na temperaturnem regulatorju pomeni velik prihranek energije.

Dodatne informacije

Če imate še kakšna vprašanja, se prosim obrnite na Vašega serviserja ali pa nam pišite.





Podatki o aparatu

4 Podatki o aparatu

Če pokličete servisno službo, je dobro, da imate natančnejše podatke o Vašem aparatu.

Te podatke najdete na tablici ali na nalepki z označbo modela aparata.

Ime in model aparata:

.....

Datum izdelave (FD...):

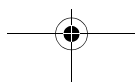
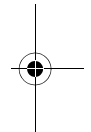
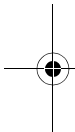
.....

Datum zagona:

.....

Izvajalec zagona:

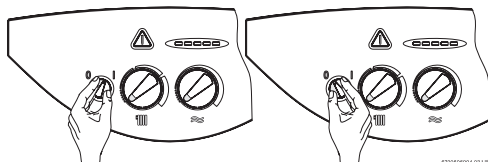
.....



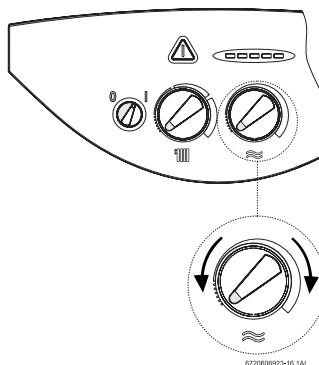
Kratka navodila za uporabo

5 Kratka navodila za uporabo

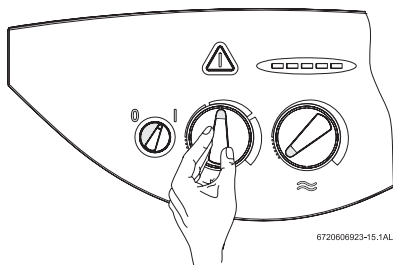
Vklop/izklop



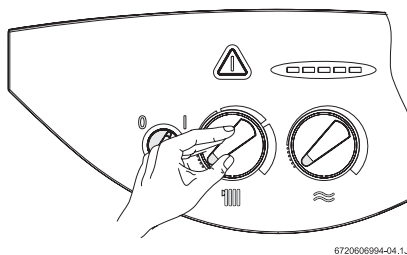
Nastavitev temperature sanitarne vode



Vklop ogrevanja



Poletno delovanje (samo sanitarna voda)



Nastavitev sobnega termostata

