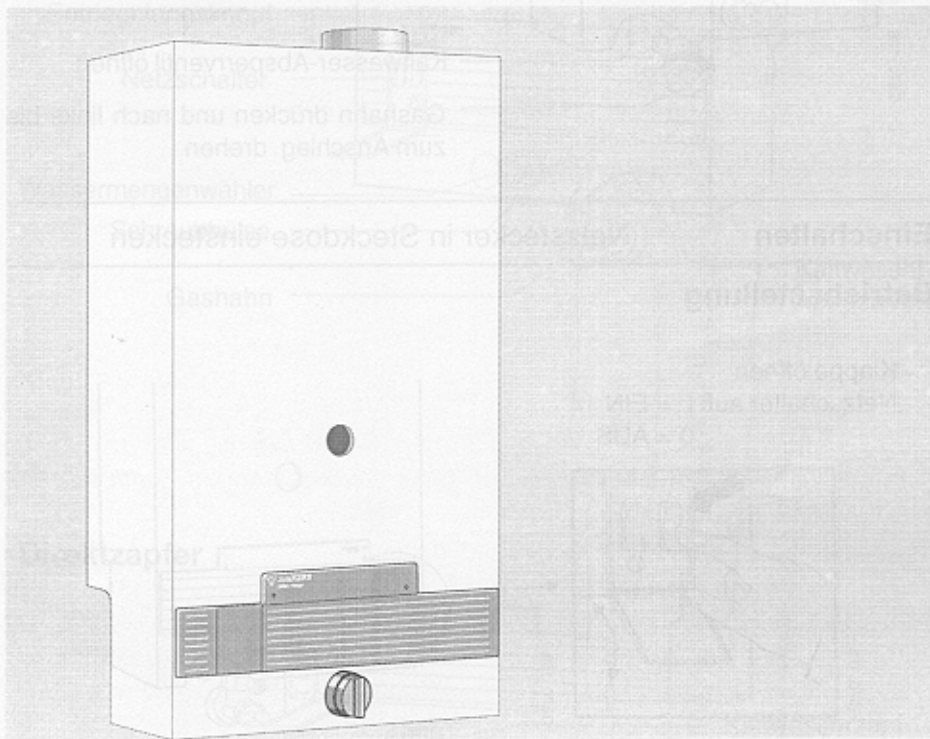


Gas-Warmwassertherme



WR325 -3 AM0 E..

**JUNKERS**
Bosch Thermotechnik



SICHERHEITSHINWEISE :

Bei Gasgeruch:

- Gashahn schließen.
- Fenster öffnen.
- Keine elektrischen Schalter betätigen.
- Offene Flammen löschen .
- Sofort Gasversorgungsunternehmen und Installationsfirma anrufen.

Bei Abgasgeruch:

- Anlage außer Betrieb setzen.
- Fenster und Türen öffnen.
- Fachbetrieb benachrichtigen.

Aufstellung, Änderungen

- Die Aufstellung, sowie Änderungen an Ihrem Gerät dürfen nur durch einen zugelassenen Fachbetrieb vorgenommen werden.
- Abgasführende Teile dürfen nicht verändert werden.

Explosive und leicht entflammbare Stoffe

- Lagern und verwenden Sie keine entflammbaren Materialien (Papier, Verdünnung, Farben) in der Nähe des Gerätes.

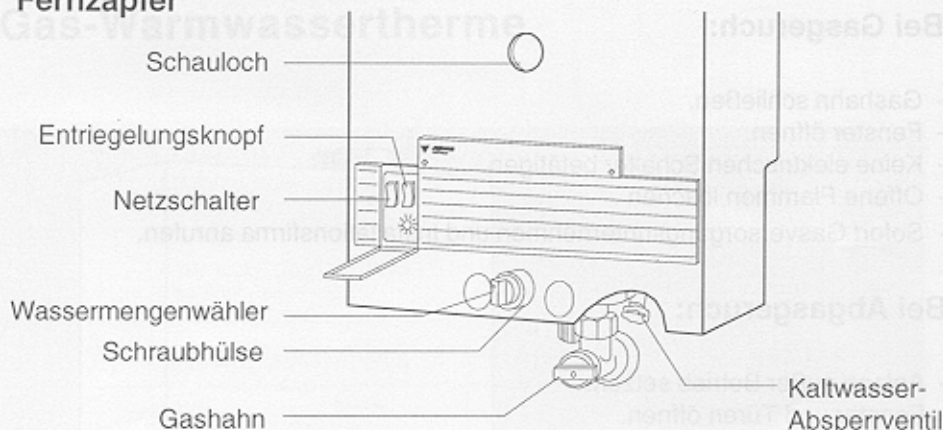
Wartung

- Gemäß § 9 der Heizungsanlagenverordnung hat der Betreiber die Pflicht, die Anlage regelmäßig warten zu lassen, um eine zuverlässige und sichere Funktion des Gerätes zu gewährleisten.
- Eine Wartung des Gerätes ist regelmäßig erforderlich.

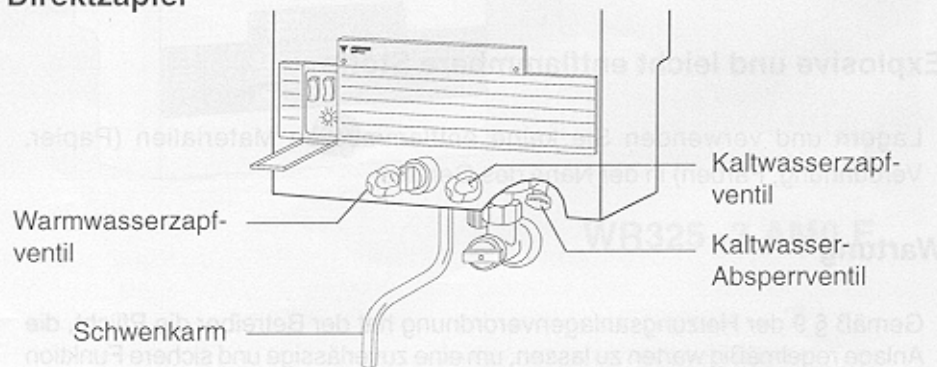
Bedienungsübersicht



Fernzapfer

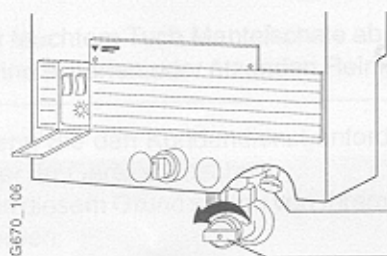


Direktzapfer



JUNKERS
Bosch Thermotechnik

Inbetriebnahme



Kaltwasser-Absperrventil öffnen

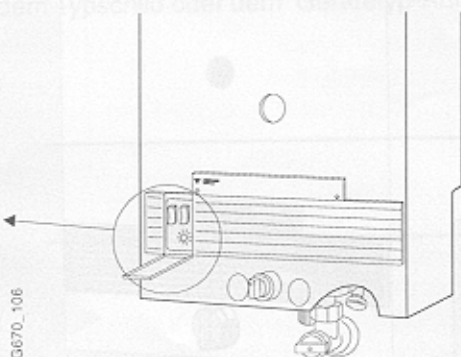
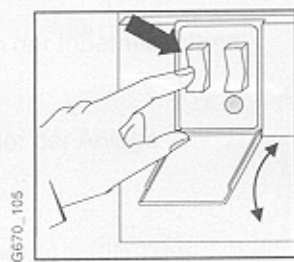
Gashahn drücken und nach links bis zum Anschlag drehen

Einschalten

Netzstecker in Steckdose einstecken

Betriebsstellung

- Klappe öffnen
- Netzschalter auf I = EIN
0 = AUS



Wasserentnahme

Gerät



Warmwasser

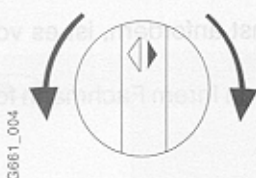


Kaltwasser

Inbetriebnahme

Temperaturerhöhung

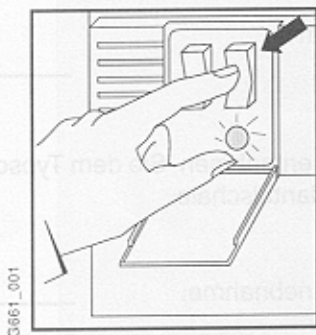
Gegen Uhrzeigersinn drehen;
viel Wasser = warm



Im Uhrzeigersinn drehen;
wenig Wasser = heiß

9.1 Störabschaltung

Gerät zündet nicht:
Kontroll-Lampe leuchtet
(Zündung ist nicht erfolgt).
Entriegelungsknopf
drücken (Lampe erlischt)
Zündung wird wiederholt.



Bei Außentemperaturen ab ca. -10°C

1. Netzstecker ziehen.
2. Gerät und Warmwasserleitung entleeren.
3. Absperrventil in der Kaltwasserzuleitung vor dem Gerät schließen.
4. Warmwasserzapfventil am Gerät, wenn vorhanden öffnen, und alle angeschlossenen Warmwasser-Zapfstellen ganz öffnen.
5. Entleerungsventil (36) (Rändelschraube) siehe Installationsanleitung ganz öffnen. Nach völligem Entleeren des Gerätes und der Warmwasserleitung Entleerungsventil und alle Warmwasser- Zapfstellen schließen.

Bei anhaltendem Frost ist zusätzlich auch die Kaltwasserzuleitung zu entleeren.

Reinigung SICHERHEITSHINWEISE :

Mit feuchtem Tuch Mantelschale abreiben.
Keine scharfen oder ätzenden Reinigungsmittel verwenden.

Wenn Sie den Kundendienst anfordern, ist es von Vorteil, genauere Angaben über Ihr Gerät zu machen.
Aus diesem Grund sollten von Ihrem Fachmann folgende Angaben eingetragen werden:

Gerätebezeichnung

z.B. (WR 325 -3 AM) _____

Fertigungsdatum

(z. B. FD...) _____

Diese Angaben entnehmen Sie dem Typschild oder dem Gerätetyp-Aufkleber rechts an der Mantelschale.

Datum der Inbetriebnahme: _____

Ersteller der Anlage _____



JUNKERS

Bosch Thermotechnik

Robert Bosch GmbH
Geschäftsbereich Junkers
Postfach 1309
73243 Wernau